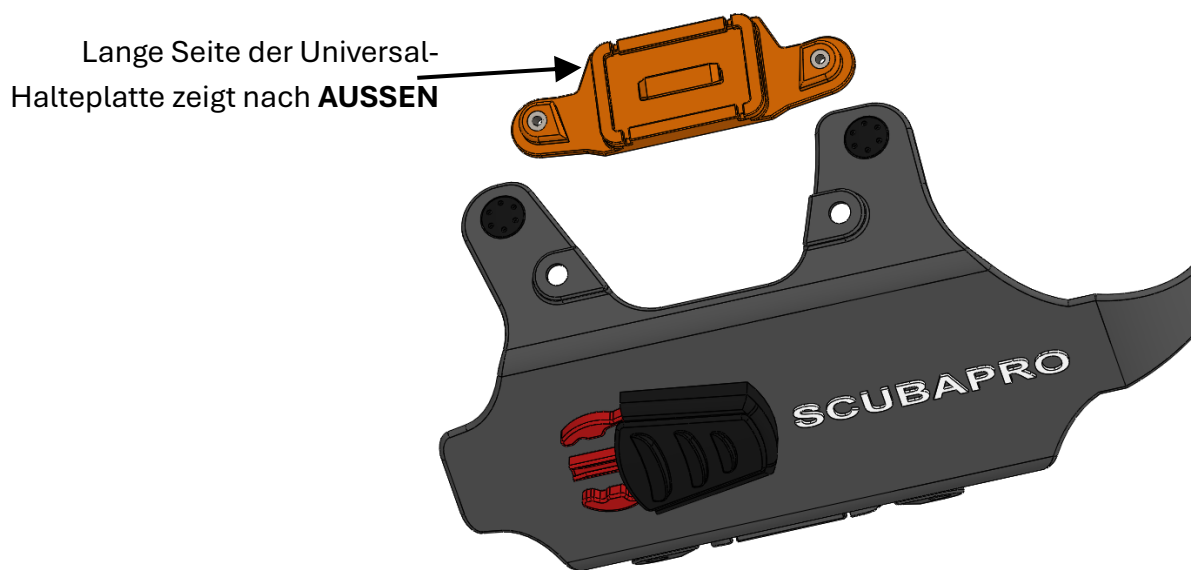
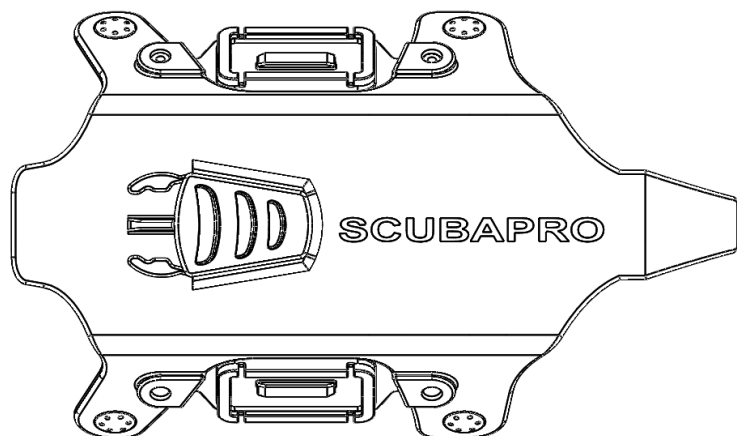


Montageanleitung best4dive-Universal Montagesystem für SCUBAPRO HYDROS PRO & HYDROS X *) Tarierjackets

Das **best4dive** Universal-Montagesystem für die SCUBAPRO HYDROS PRO und HYDROS X Tarierjackets besteht immer aus einer Universal-Montageplatte und einem Halteeinsatz. Der Halteeinsatz wird in die Universalplatte eingeschoben. An der Universalplatte umlaufende Haltenuten sorgen für einen sicheren Halt der Halteeinsätze. Durch die Kombination mit verschiedenen Halteeinsätzen kann das Tauchjacket ganz ihren Bedürfnissen angepasst werden.

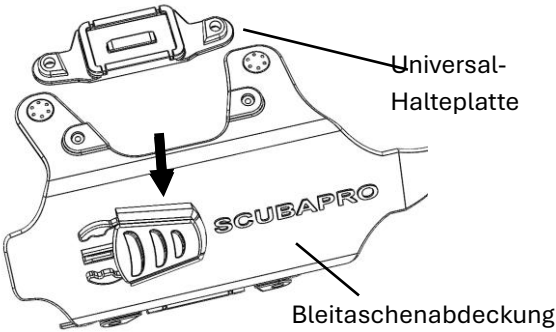
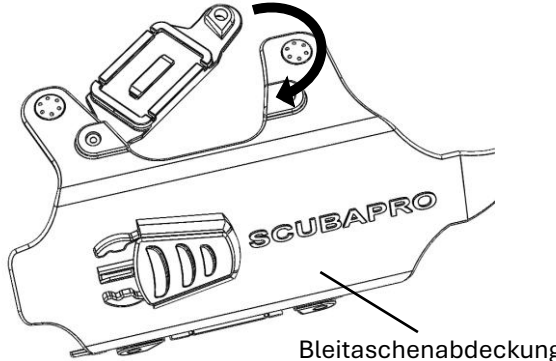
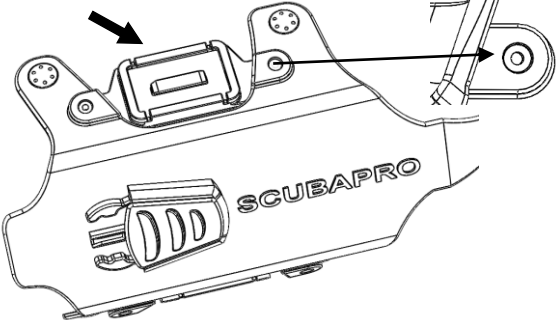
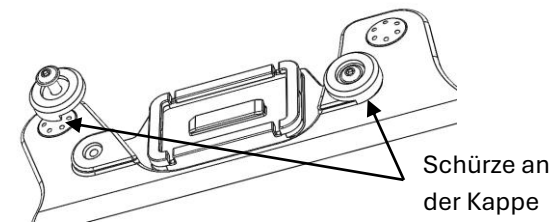
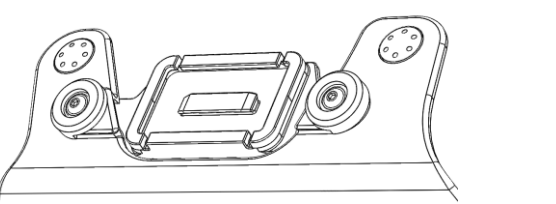


Die Universal-Halteplatten können **rechts wie links oben und unten** angebaut werden. Es wird nicht zwischen ‚rechten‘ und ‚linken‘ Platten unterschieden.

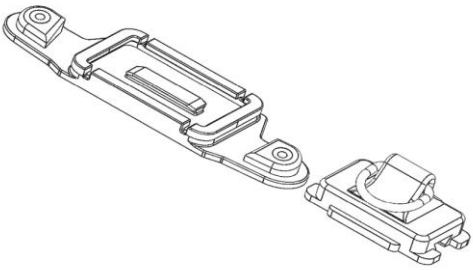
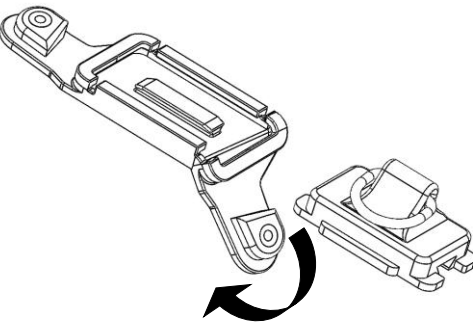
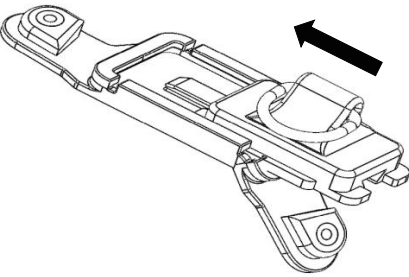
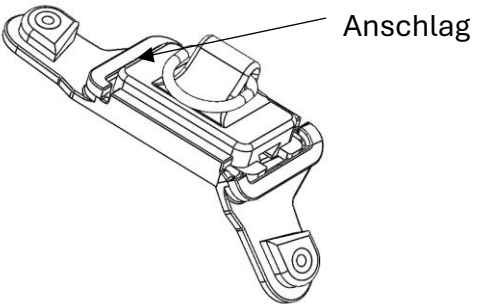
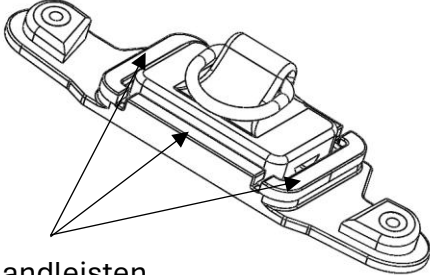


*) SCUBAPRO, SCUBAPRO HYDROS PRO und SCUBAPRO HYDROS X sind geschützte Marken der Johnson Outdoors Inc. Die in der Beschreibung verwendeten Marken dient lediglich als beschreibende Angabe.

Einbau der Universal-Halteplatte

 <p>Universal-Halteplatte</p> <p>Bleitaschenabdeckung</p>	<p>1. Die Universal-Halteplatte wird zunächst mit einer Befestigungslasche unter die Bleitaschenabdeckung geschoben</p>
 <p>Bleitaschenabdeckung</p>	<p>2. Das Anschraubloch der Universal-Halteplatte sollte sich unter dem Befestigungsloch der Abdeckung befinden, dann wird Die Universal-Halteplatte nach unten gedreht, bis die Nut der Universal-Halteplatte über die Abdeckung greift.</p>
	<p>3. Die Gewinde in der Universal-Halteplatte sollten sich jetzt unter den Befestigungslöchern der Bleitaschenabdeckung befinden und die lange Seite der Universal-Halteplatte muss ‚außen‘ liegen.</p>
 <p>Schürze an der Kappe</p>	<p>4. Jetzt können die Kappen mit den Befestigungsschrauben aufgesetzt werden. Die Schürzen an den Kappen müssen außen liegen, so dass sie die Erhöhungen an der Bleitaschenabdeckung umschließen.</p>
	<p>5. Überprüfen Sie zum Schluss den korrekten Sitz der Universal-Halteplatte.</p>

Einbau der Halteeinsätze

	<p>1. die gewünschte Halterung sollte vor dem Einbau an der Universal-Montageplatte so ausgerichtet werden, wie sie später an das HYDROS-Jacket montiert werden soll</p>
	<p>2. jetzt wird eine Seite der Universal-Montageplatte so weit nach unten gebogen, dass die Halterung in die Nuten der Montageplatte eingeschoben werden kann</p>
	<p>3. achten Sie beim Einschieben der Halterung darauf, dass die seitlichen Leisten der Halterung unter die seitlichen Schienen der Universal-Montageplatte rutschen</p>
 <p>Anschlag</p>	<p>4. schieben Sie die Halterung bis zum Anschlag in die Universal-Montageplatte</p>
 <p>Randleisten</p>	<p>5. klappen Sie die nach unten gebogene Seite der Universal-Montageplatte wieder nach oben und sorgen Sie dafür, dass die Randleisten der Universal-Montageplatte die Leisten der Halterung auf allen Seiten vollständig umschließen</p>

