

Reel mit Handschlaufe und Karabiner



Vielen Dank für den Kauf des Reel mit Haltevorrichtung. Bitte beachten Sie die nachfolgenden Hinweise, um das Produkt bestimmungsgemäß und sicher zu verwenden.

Das Kompakte Reel mit Haltevorrichtung wurde entwickelt, um Taucherinnen oder Tauchern, die nicht regelmäßig mit der Oberflächenmarkierungsboje (SMB) üben können, deren Handhabung zu erleichtern. Bei ‚normalen‘ Finger-Reels, die – wie der Name schon aussagt – auf einen Finger gesteckt werden, muss zum Befüllen des SMB mit derselben Hand z.B. der Atemregler gehalten werden und mit der anderen Hand die SMB oder umgekehrt. Nachdem man die Luftdusche des Atemreglers betätigt hat und genügend Luft in die SMB geströmt ist, lässt man diese los. Nicht selten verliert man dabei die Spule des Finger-Reel und muss dann die Spule wieder hochholen und die abgewickelte Leine aufrollen. Schlimmer noch: wenn man die Spule während des Befüllens der SMB festhält und nicht rechtzeitig loslässt. Dann wird man unter Umständen von der luftgefüllten SBM an die Oberfläche gezogen.

Das Reel mit Haltevorrichtung ist aufgrund solcher Erfahrungen bei mehreren Tauchsafaris entstanden und wurde mehrfach optimiert. Die oben geschilderten Probleme können bei sachgemäßer Verwendung des Reel mit Haltevorrichtung nicht vorkommen.

Das Reel mit Haltevorrichtung kann mit einer Hand so gehalten werden, dass die natürlichen Handbewegungen bzw. die Greiffunktion der Hand nicht beeinträchtigt werden. So kann man beide Hände zum Befüllen der SMB benutzen.

Vorbereitung für das „Schießen“ einer Boje

Eine Hand wird durch die Handschlaufe am Spulengehäuse gesteckt, so dass die Spule **auf dem Handrücken** zu liegen kommt (Abbildung 2). Die Schlaufe besteht aus einem 3 mm starken dehnbaren Bungeeseil [1]. Das Reel ist mit einer abnehmbaren Spulenarretierung [2] ausgestattet, die ein Abwickeln der Leine beim Transport verhindern soll. Die Spulenarretierung wird automatisch von der Spule gelöst, sobald die Handschlaufe verwendet wird. Damit ist ein störungsfreies Abspulen der Leine gewährleistet. Zum Abnehmen der Spulenarretierung werden die Bungeeseile einfach durch die Schlitz der Halteösen gezogen.

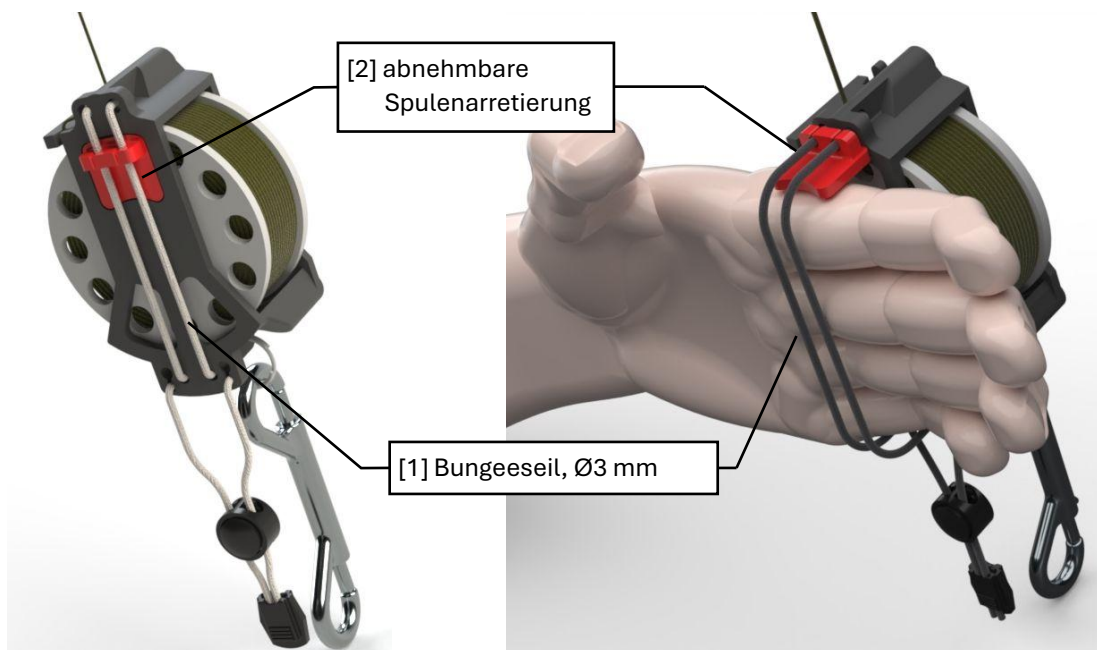


Abbildung 1

Abbildung 2

Das Bungeeseil der Handschleife wird dann am freien Ende etwas nach oben gezogen, so dass die Seile durch die runden Öffnungen der Seildurchführung gleiten können (Abbildung 3). Dann werden die Bungeeseile so weit festgezogen bis sie **locker** an der Hand anliegen. Danach werden die Seile nach unten gezogen, so dass sie in die schmalen Klemmschlitze der Seildurchführung gepresst werden (Abbildung 4). Damit ist die Handschleife gegen Lösen gesichert.

Handschleife ungesichert

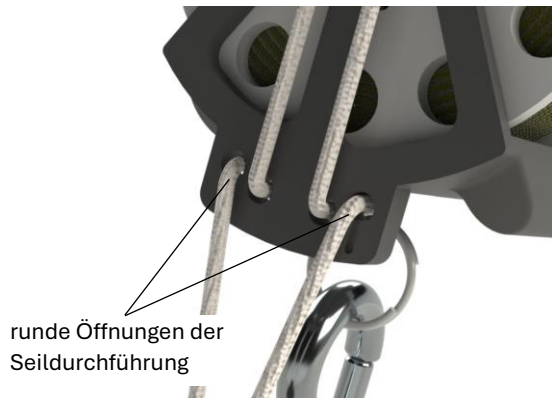


Abbildung 3

Handschleife gesichert



Abbildung 4

Jetzt hat man die Hand frei, um die Boje oder den Atemregler zu halten und die Boje zu befüllen. Ist die SMB befüllt, kann man diese einfach loslassen. Die Leine wird nahezu ohne Widerstand abgespult.

Sichern der Leine

Wenn die Leine abgespult ist und SMB die Oberfläche erreicht hat, kann das Seil einfach gesichert werden, indem es um die beiden Sicherungshaken gewickelt wird.

Leine frei

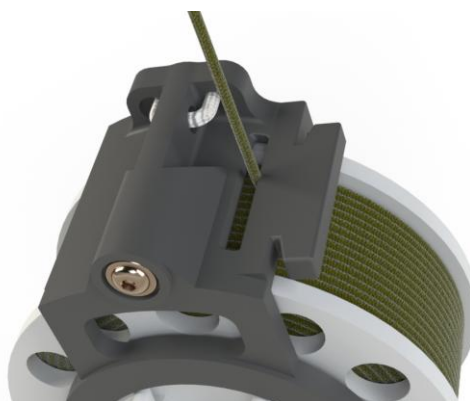


Abbildung 5

Leine gesichert

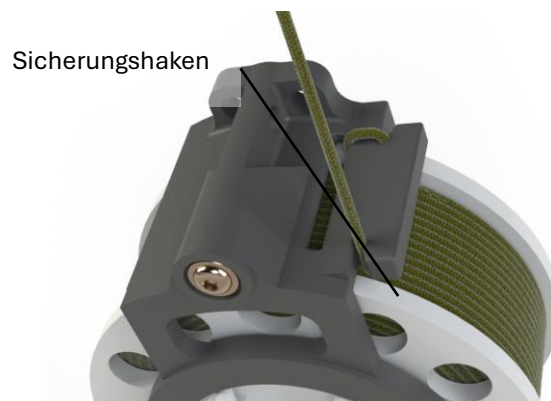


Abbildung 6

So kann sich die Leine nicht weiter abspulen, wenn die Spule losgelassen wird, während man den Sicherheitsstopp abwartet.

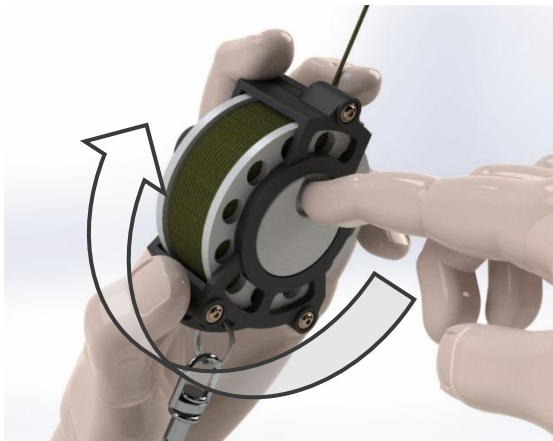
Die Leine kann ebenso mit dem Doppelkarabiner gesichert werden. Dazu wird die abgespulte Leine ein- bis zweimal um eine Öse des Doppelkarabiners gewickelt und dieser dann mit dieser Öse durch ein Loch der Spule eingehängt. Dieses Verfahren ist auch von herkömmlichen Finger-Reels bekannt (Abbildung 7).



Abbildung 7

Einholen der Leine

Zum einfachen Einholen der abgespulten Leine enthält die Spule eine Mulde, in die ein Finger eingelegt werden kann.



Es wurde absichtlich auf einen Drehgriff an der Spule verzichtet, da jedes vorstehende Bauteil die Gefahr mit sich bringt, dass sich dieses vorstehende Teil beim Entnehmen des Reel z.B. aus einer Tasche oder einem Netz daran verfängt und das Reel hängen bleibt.

Optionaler Drehgriff

Es wird auch ein optionaler Drehgriff mitgeliefert, der bei Bedarf in die Drehmulde eingeschoben werden kann. Dazu wird der Gehäusedeckel abgeschraubt. Dann wird der Einschub in die Drehmulde eingeschoben, bis er komplett einrastet. Danach kann der Gehäusedeckel wieder aufgeschraubt werden.

Deckel abschrauben



Drehgriff einsetzen



Deckel anschrauben

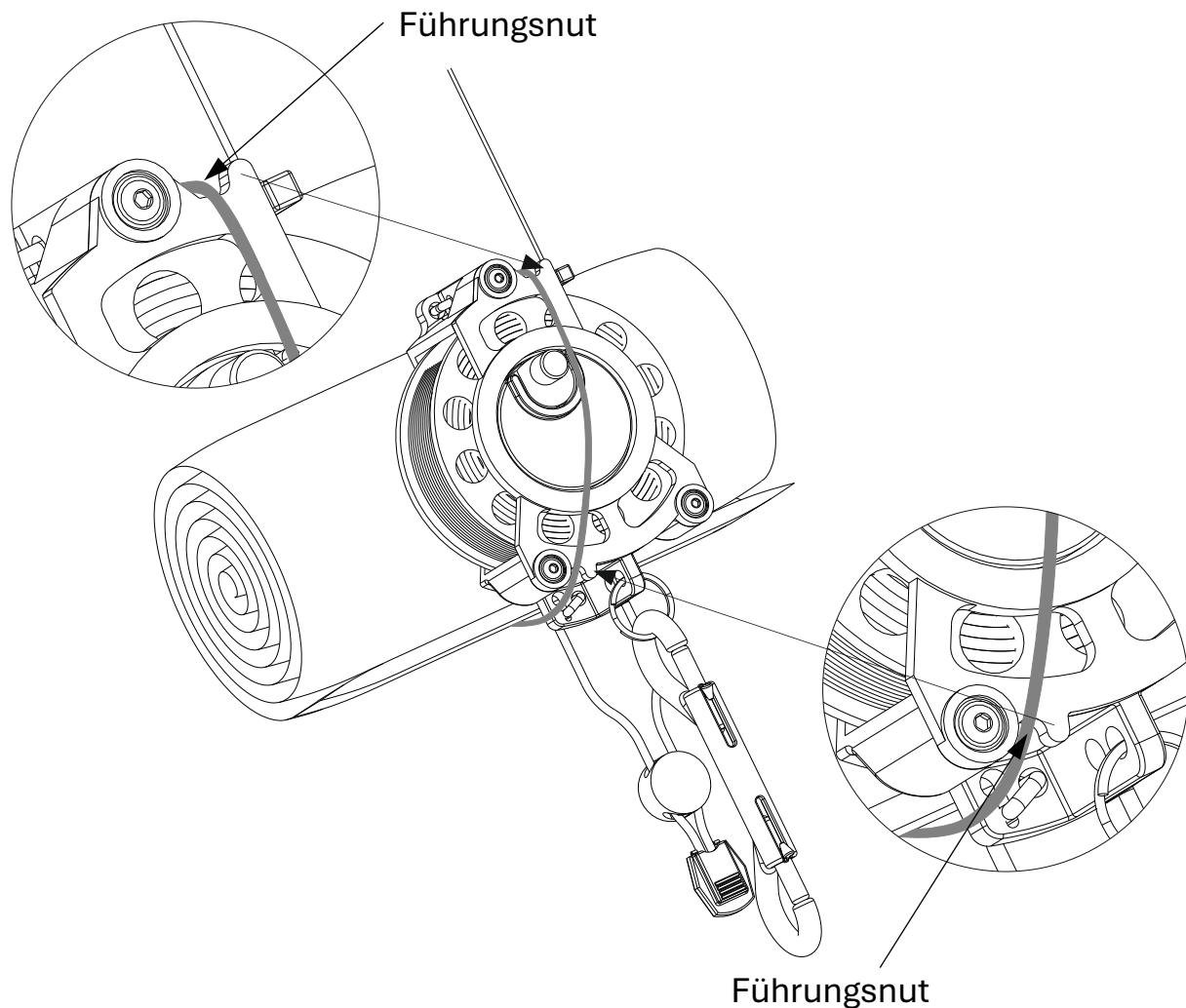


Zum Ausbauen des Drehgriffs ist in umgekehrter Reihenfolge vorzugehen.

Befestigen einer SMB mit separatem Bungeeseil am Reel

Falls die Boje über ein eigenes Gummiband oder eine ähnliche Vorrichtung verfügt, kann dieses alternativ zu den Halteschlaufen des Reel zum Befestigen der Boje am Reel verwendet werden.

Zur Führung des Bungeeseils enthält der Deckel des Reelgehäuse zwei Führungsnuten, in denen das Bungeeseil an der Position gehalten wird.

**Achtung:**

Achten Sie darauf, dass das Bungeeseil die Leine des Reel nach dem Abnehmen der Spule nicht kreuzt!

Die Leine darf vom Bungeeseil nicht behindert werden!

Hinweise zur weiteren Verwendung

- **Verwenden Sie die SMB nur für den vorgesehenen Zweck:** Als visuelle Markierung an der Oberfläche, um die Position des Tauchers zu kennzeichnen.
- **Befestigen Sie die SMB sicher an der Leine:** Verwenden Sie einen robusten Knoten, der nicht versehentlich aufgehen kann.
- **Achten Sie auf die richtige Länge der Leine:** Die Leine sollte lang genug sein, um die SMB an der Oberfläche zu halten, ohne den Taucher zu behindern.
- **Sichern Sie die SMB nach dem Befüllen:** Halten Sie die Leine fest, um ein unkontrolliertes Abrollen zu verhindern.
- **Kontrolle der Leine:** Behalten Sie die Leine immer im Auge und halten Sie sie griffbereit, um die SMB bei Bedarf schnell einzuholen.

2. Sicherheit beim Befüllen:

- **Befüllen Sie die SMB nur mit Luft:** Verwenden Sie niemals andere Gase, da diese gefährlich sein können.
- **Befüllen Sie die SMB nicht zu stark:** Eine überfüllte SMB kann platzen.
- **Befüllen Sie die SMB langsam:** Zu schnelles Befüllen kann die SMB beschädigen.
- **Achten Sie auf Ihre Umgebung:** Behalten Sie Ihre Umgebung beim Befüllen der SMB im Auge, um Kollisionen mit anderen Tauchern oder Booten zu vermeiden.

3. Sicherheit beim Einsatz:

- **Verwenden Sie die SMB nicht in starkem Wellengang:** Die SMB kann durch Wellen beschädigt werden oder verloren gehen.
- **Achten Sie auf andere Schiffe:** Halten Sie die SMB sichtbar und lassen Sie ausreichend Abstand zu anderen Tauchern.
- **Informieren Sie andere Taucher:** Wenn Sie eine SMB verwenden, informieren Sie andere Taucher in Ihrer Gruppe.

4. Wartung und Pflege:

- **Überprüfen Sie die SMB regelmäßig auf Beschädigungen:** Reparieren oder ersetzen Sie beschädigte SMBs.
- **Lagern Sie die SMB an einem trockenen und kühlen Ort:** Schützen Sie die SMB vor direkter Sonneneinstrahlung und Feuchtigkeit.
- Spülen Sie das Reel samt Boje nach einem Tauchgang im Salzwasser gründlich mit Süßwasser ab. Legen Sie die Komponenten zum Trocknen nicht direkt in die Sonne.

5. Wichtige Hinweise:

- **Die SMB ist kein Ersatz für eine sichere Tauchpraxis:** Verwenden Sie die SMB als zusätzliches Sicherheitsmerkmal.
- **Verwenden Sie die SMB nur, wenn Sie mit ihrer Handhabung vertraut sind:** Lesen Sie die Anweisungen des Herstellers sorgfältig durch.
- **Im Zweifelsfall konsultieren Sie einen erfahrenen Tauchlehrer:** Lassen Sie sich von einem erfahrenen Tauchlehrer in die korrekte Verwendung der SMB einweisen.

Durch die Beachtung dieser Sicherheitshinweise können Sie das Risiko von Tauchunfällen minimieren und ein sicheres und angenehmes Taucherlebnis genießen.



Sicherheitshinweise

- Prüfen Sie das Reel vor Benutzung auf Beschädigungen und auf die Leichtgängigkeit der Spule. **Ein beschädigtes Reel oder ein Reel mit schwergängiger Spule darf nicht benutzt werden!**
- **Achten Sie beim Loslassen der gefüllten SMB darauf, dass die Leine an keinem Gegenstand ihrer Ausrüstung hängenbleiben kann.** Dasselbe gilt natürlich auch für herkömmliche Reels!

Haftungsausschluss

Die Verwendung des Reel und der SMB erfolgt auf eigene Gefahr. Der Hersteller, Verkäufer und Vertreiber übernehmen keine Haftung für Schäden, Verletzungen oder Verluste, die durch die Verwendung oder den Missbrauch der Finger-Reel entstehen. Dies beinhaltet, aber ist nicht beschränkt auf:

- **Schäden am Reel selbst:** Der Nutzer ist für die ordnungsgemäße Pflege und Handhabung des Reel und der SMB verantwortlich. Schäden durch unsachgemäße Behandlung oder Überlastung werden nicht ersetzt.
- **Schäden an anderer Ausrüstung:** Der Hersteller haftet nicht für Schäden an anderer Tauchausrüstung, die durch die Verwendung des Reel entstehen.
- **Verletzungen oder Todesfälle:** Der Hersteller haftet nicht für Verletzungen oder Todesfälle, die durch die Verwendung oder den Missbrauch des Reel entstehen. Dies schließt auch Situationen ein, in denen das nicht ordnungsgemäß funktioniert oder verloren geht.
- **Verlust von Eigentum:** Der Hersteller haftet nicht für den Verlust von Eigentum, das mit dem Reel in Verbindung steht.
- **Umweltschäden:** Der Nutzer ist verantwortlich für die umweltverträgliche Verwendung der Reel und deren Entsorgung.

Der Nutzer bestätigt durch die Verwendung des Reel, dass er die Risiken versteht und akzeptiert, die mit der Verwendung dieser Ausrüstung verbunden sind. Er bestätigt außerdem, dass er über die notwendigen Kenntnisse und Fähigkeiten verfügt, um das Reel sicher und verantwortungsbewusst zu benutzen. Eine entsprechende Tauchausbildung wird dringend empfohlen.

Der Hersteller empfiehlt dringend, vor der Verwendung der Reel die beigegeführten Anweisungen sorgfältig zu lesen und die Sicherheitshinweise zu beachten.

Dieser Haftungsausschluss schränkt die gesetzliche Haftung des Herstellers, Verkäufers und Vertreibers nicht in Fällen von Vorsatz oder grober Fahrlässigkeit ein.

best4dive – 3D Printed Accessories

Inh. Dipl.Ing. (FH) Peter Locarek
Schertlinstraße 11 1/8
D-86159 Augsburg
www.best4dive.de

